

IEEE802.11b/g/n (1x1) Wireless LAN Module BP3580

ハードウェア仕様書

Version 1.0.4

改訂履歴

VER.	改訂内容	改訂日付
1.0.0	初版作成	11/11/11
1.0.1	フラッシュメモリ領域の表記を訂正 0:領域 1, 1:領域 2 ⇒ 0:領域 0, 1:領域 1	11/12/7
1.0.2	リセット動作における注意事項を追加 MAC アドレスに関する注意事項を追加	12/3/9
1.0.3	フラッシュメモリ領域の表記を訂正 0:領域 0, 1:領域 1 ⇒ 0:region1, 1:region2	12/4/11
	FLASH_TXD, FLASH_RXD の端子処理を追記	
	SDIO インターフェース、USB ホストインターフェース、UART インターフェースモードの参考回路を訂正	
1.0.4	『外国為替及び外国貿易法に関する注意事項』を削除	12/9/25

1 概要

本書は、ローム製 IEEE802.11b/g/n (1×1) 準拠 無線 LAN LSI BU1805GU を内蔵した無線 LAN モジュールの仕様について記述したドキュメントです。

2 目次

1	概要	3
2	目次	4
3	絶対最大定格	5
4	推奨動作条件	6
5	主要性能	7
6	機能ブロック図	8
7	電気的特性	9
8	端子表	10
9	外形寸法図	13
10	推奨ランドパターン	14
11	参考回路図	15
12	基板レイアウト上の注意	20
13	推奨リフロープロファイル	21
14	リセット動作に関する注意事項	22
15	使用上の注意事項	23

3 絶対最大定格

NO	項目 PARAMETER	記号 SYMBOL	定格 LIMITS	単位 UNIT	備考 REMARKS
1	電源電圧	VCC	-0.3 ~ +3.6	V	DC
2	動作温度範囲	Topr	-40 ~ 85	°C	
3	保存温度範囲	Tstg	-55 ~ 125	°C	
4	静電破壊耐量 (*)	Vsurge	±200	V	ESD-HBM, MIL-STD-883/METHOD 3015

(*) 35pin(ANT 端子)内部の RF-SW は仕様上、静電気に非常に弱い部品となります。

モジュールの取り扱いには十分な静電対策を行って下さい。

(注) 絶対最大定格はあらゆる使用条件、又は試験条件であっても瞬時たりとも超えてはならない値です。上記の値に対して余裕を持った設計を行って下さい。

4 推奨動作条件

NO	項目 PARAMETER	記号 SYMBOL	規格			単位 UNIT	備考 REMARKS
			MIN.	TYP.	MAX.		
1	電源電圧	VCC	3.1	3.3	3.5	V	
2	使用温度範囲	Ta	-40	25	85	°C	

5 主要性能

No.	項目	特性
1	周波数帯域	2,400MHz ~ 2,483.5MHz (ch1~ch13)
2	周波数偏差	±25ppm 以下
3	送信出力電力	IEEE802.11b : 15dBm±2dB IEEE802.11g : 13dBm±2dB IEEE802.11n : 12dBm±2dB
4	通信速度	IEEE802.11b : 1 ~ 11Mbps IEEE802.11g : 6 ~ 54Mbps IEEE802.11n : 6.5 ~ 72.2Mbps
5	受信感度	IEEE802.11b : -94dBm @1Mbps, -89dBm @11Mbps IEEE802.11g : -92dBm @6Mbps, -73dBm @54Mbps IEEE802.11n : -90dBm @6.5Mbps, -68dBm @72.2Mbps
6	ダイバシティ機能	ソフトウェアダイバシティ ※外部 RF-SW を制御するための制御信号を持っています。
7	セキュリティ機能	64bit/128bit WEP, TKIP, AES (*)
8	ホスト・インタフェース	USB2.0 (High-Speed モード対応) SDIO Ver. 2.00 (High-Speed モード対応) UART (~921600bps)
9	電源電圧	単一 3.3V

(*) 64bit/128bit WEP, TKIP, AES は全てハードウェアによる処理となります。

6 機能ブロック図

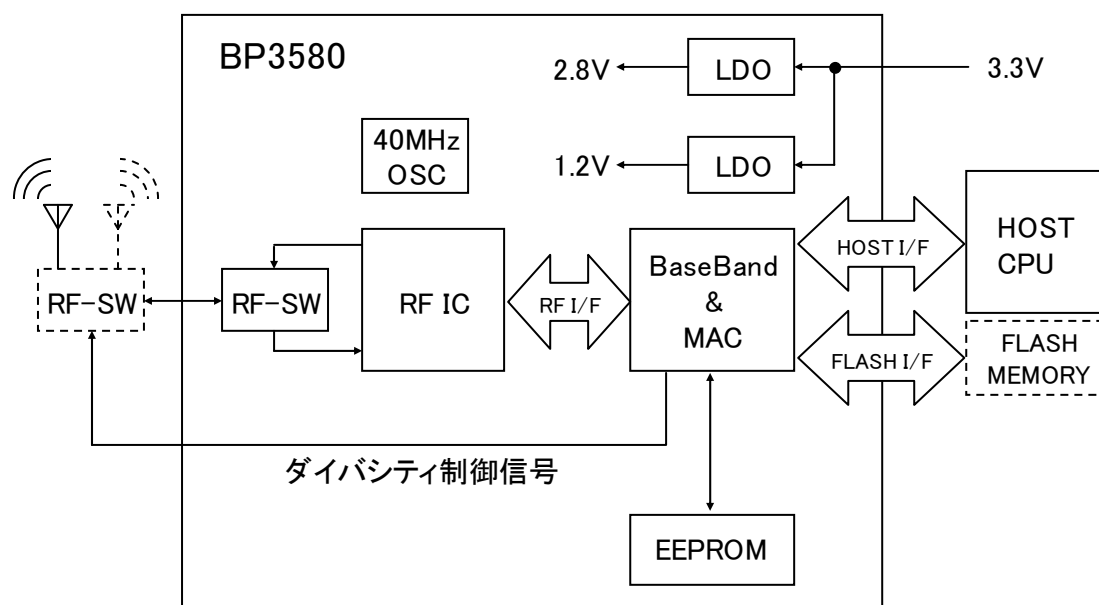


図1. 機能ブロック図

- ・フラッシュブート機能をご使用の場合は、外部周辺部品としてフラッシュメモリーが必要です。
- ・ダイバシティ機能をご使用の場合は、外部周辺部品として、RF スイッチとアンテナが必要です。

7 電気的特性

測定条件 : Ta=25°C、VCC=3.3V、GND=0.0V

No.	項目	条件	規格値			単位	備考
			MIN	TYP	MAX		
1	消費電流	送信時	240	300	360	mA	連続送信時
			280	340	400	mA	連続送信時 (USB 使用)
		受信時	160	200	240	mA	
			200	240	280	mA	USB 使用時
	スリープ時	-	500	-	uA		
2	中心周波数	-	2412	-	2472	MHz	
3	周波数偏差	-	-25	-	25	ppm	
4	送信電力	11b : 11Mbps	13	15	17	dBm	
		11g : 54Mbps	11	13	15	dBm	
		11n : MCS7	10	12	14	dBm	
5	帯域外不要輻射	-	-	-	2.5	uW/MHz	
6	スペクトラム マスク	DSSS 11Mbps	-	-	-30	dBr	第1サイドローブ
			-	-	-50	dBr	第2サイドローブ
		OFDM 54Mbps	-	-	-20	dBr	±11MHz
			-	-	-28	dBr	±20MHz
			-	-	-40	dBr	±30MHz
7	受信感度	11b : 11Mbps	-	-89	-76	dBm	PER<8%
		11g : 54Mbps	-	-73	-65	dBm	PER<10%
		11n : MCS7	-	-68	-64	dBm	PER<10%
8	受信時不要輻射	Fr<1GHz	-	-	4	nW	
		Fr≥1GHz	-	-	20	nW	

8 端子表

端子番号につきましては、外形寸法図を参照下さい。

表 1. モジュール端子説明表 (1/2)

NO	端子名	I/O	機能	備考
1	GND	-	接地	
2	SDDATA3	I/O	SDIO データ 3	
3	SDCLK	I	SDIO クロック	
4	SDCMD	I/O	SDIO コマンド	
5	GND	-	接地	
6	USB_DP	AI/O	USB データプラス	
7	USB_DM	AI/O	USB データマイナス	
8	GND	-	接地	
9	SDDATA2	I/O	SDIO データ 2	
10	SDDATA1	I/O	SDIO データ 1	UART_RTS 兼用
11	SDDATA0	I/O	SDIO データ 0	UART_CTS 兼用
12	GND	-	接地	
13	GND	-	接地	
14	VCC	I	電源 3.3V	モジュール電源入力端子
15	VCC	I	電源 3.3V	モジュール電源入力端子
16	V12	-	パソコン用端子 (1.2V)	
17	TRSTB	I	ARM JTAG TRSTB	デバッグ用
18	TDO	O	ARM JTAG TDO	デバッグ用
19	TDI	I	ARM JTAG TDI	デバッグ用
20	TCK	I	ARM JTAG TCK	デバッグ用
21	TMS	I	ARM JTAG TMS	デバッグ用
22	PRST	I	パワーオンリセット	0:リセット、1:通常
23	HRST	I	ホストリセット	0:リセット、1:通常
24	GND	-	接地	

表 1. モジュール端子説明表 (2/2)

NO	端子名	I/O	機能	備考
25	GND	-	接地	
26	GPI08/32k	I/O	汎用入出力 8	GPI08, 32.768kHz クロック入力兼用
27	GPI06	I/O	汎用入出力 6	
28	GPI02	I/O	汎用入出力 2	
29	V28	-	パソコン用端子 (2.8V)	
30	M_ANA	AI/O	アナログモジュラ端子	デバッグ用
31	GPI01	I/O	汎用入出力 1	
32	GPI00	I/O	汎用入出力 0	
33	GND	-	接地	
34	GND	-	接地	
35	ANT	AI/O	RF 入出力	アンテナ端子 (公称 50Ω)
36	GND	-	接地	
37	GND	-	接地	
38	FLASH_SEL	I(*)	フラッシュメモリ領域選択	0:region1, 1:region2
39	FLASH_TXD	I/O	フラッシュメモリ送信データ	フラッシュ BOOT 用端子
40	FLASH_CLK	0	フラッシュメモリクロック	フラッシュ BOOT 用端子
41	FLASH_CSB	0	フラッシュメモリ選択	フラッシュ BOOT 用端子
42	FLASH_RXD	I	フラッシュメモリ受信データ	フラッシュ BOOT 用端子
43	HOST_SEL	I(*)	HOST I/F 選択	0:USB 1:SDIO
44	BOOT_SEL0	I(*)	起動モード選択	BOOT_SEL[1:0]
45	BOOT_SEL1	I(*)		00:USB, 01:SDIO, 10:FLASH, 11:UART
46	UART_TXD	0	UART 送信データ	
47	UART_RXD	I	UART 受信データ	
48	GND	-	接地	

外形寸法図の PIN 番号と併せてご参照下さい。

V12 端子及び V28 端子は、外部バイパスコンデンサ用の端子です。

VCC 端子および V28 端子には、必ず大容量のコンデンサを接続して下さい。

ANT 端子 (35PIN) を 50Ω となるように整合 (インピーダンスマッチング) して下さい。

(*)FLASH_SEL/HOST_SEL/BOOT_SELO/BOOT_SEL1 の各端子は、パワーオンリセット解除時の値を保持します。パワーオンリセット解除後は、モジュール内部で別の目的で使用されません。

これらの端子は内部にプルダウン抵抗があるので、“0”に設定する場合は OPEN、“1”に設定する場合は $3k\Omega \sim 5k\Omega$ (推奨 $4.7k\Omega$) で $3.3V$ (電源電圧) にプルアップして下さい。ホスト MCU よりこれらの端子を制御する場合は、ホスト MCU の出力ピンとは直接接続せず、間に $3k\Omega \sim 5k\Omega$ (推奨 $4.7k\Omega$) の抵抗を挿入して下さい。

フラッシュブート未使用時は FLASH_TXD 端子 (39PIN) に $47k\Omega$ のプルダウン抵抗を接続して下さい。

フラッシュブート使用時は FLASH_TXD 端子 (39PIN) 及び FLASH_RXD 端子 (42PIN) にプルダウン抵抗を、必要な場合接続して下さい。

PRST 端子は、パワーオンリセット端子です。モジュール内部で $3.3V$ に対して $4.7k\Omega + 2.2\mu F$ で接続されています。電源電圧監視が必要な場合は、この端子にオープンドレインのリセット IC 等を接続して下さい。

その他の未使用端子は OPEN として下さい。

9 外形寸法図

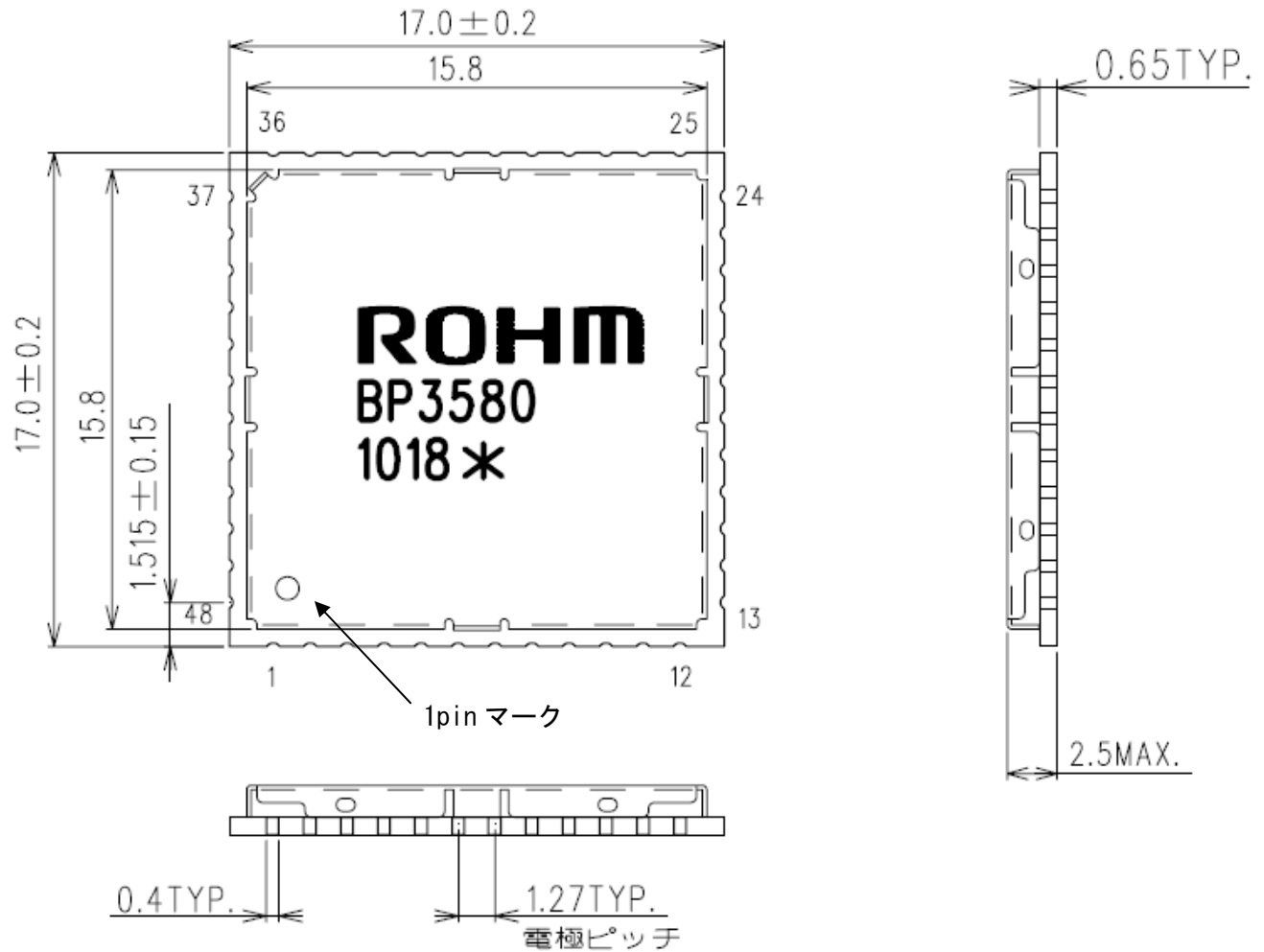


図 2. 外形寸法図 (Unit:mm)

標印内容

ROHM

: ローム商標

BP3580

: ローム品名

1018*

: 製造ロット No. (4桁)

(例) 1018* → 2010年 第18週 *製造

(* : 密番)

10 推奨ランドパターン

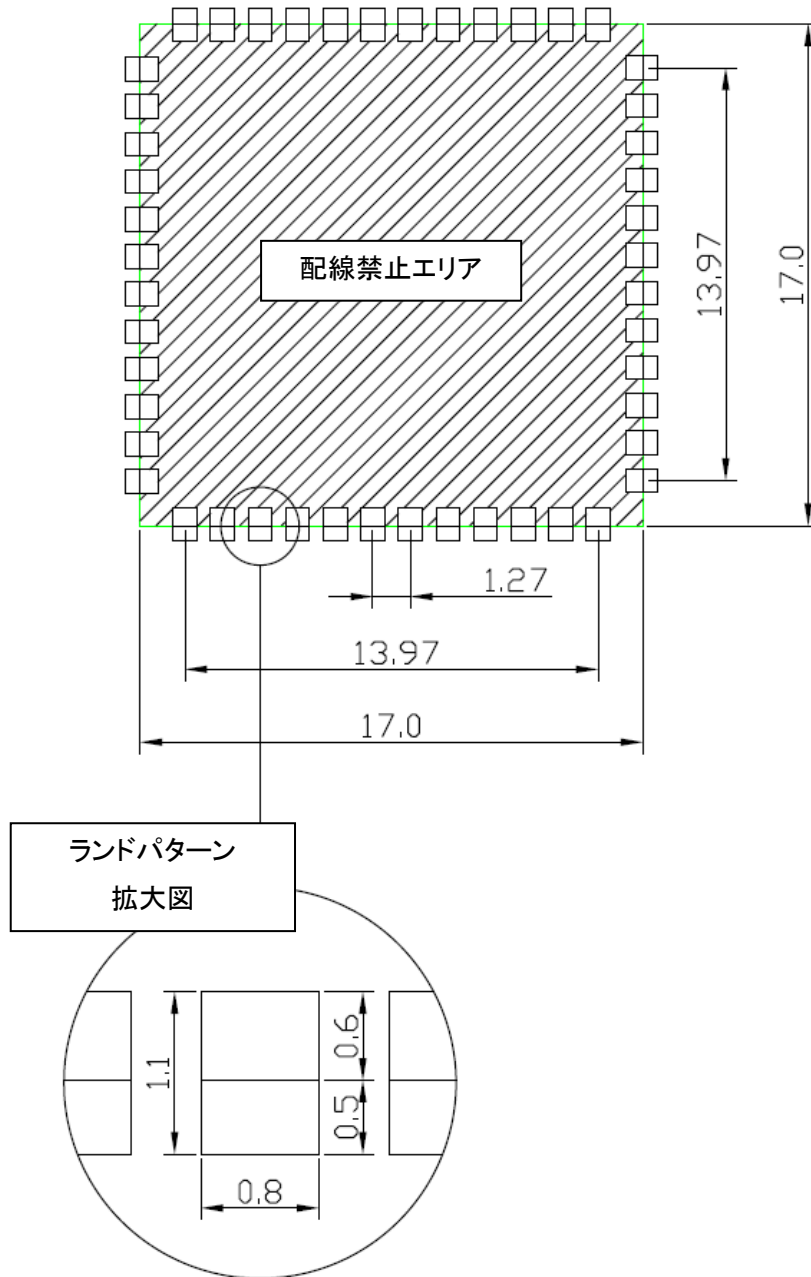


図 3. 推奨ランドパターン (Unit:mm)

注意：本モジュールは、半田面（モジュール底面）に配線パターンを持っています。
モジュールの下面となる基板上（図 3. 配線禁止エリア）にはモジュール実装用のランドパターン以外の配線（GND 含む）を行わないで下さい。

11 参考回路図

11-1 SDIO ホストインターフェース

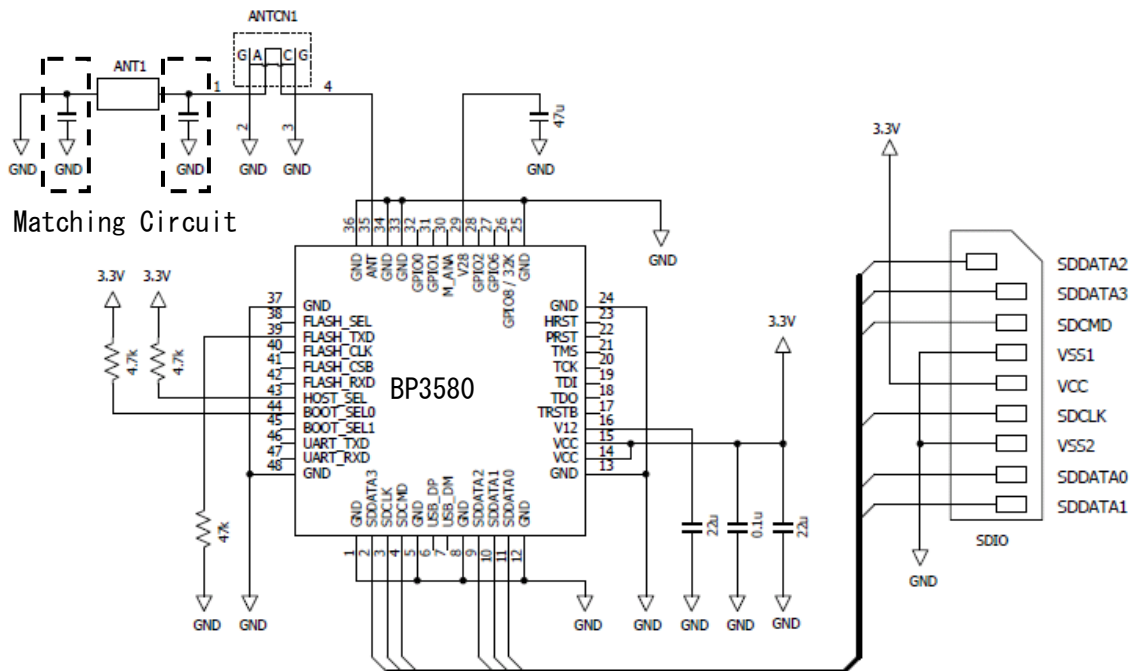


図 4. SDIO インターフェース参考回路図

- ※ Matching Circuit は、アンテナの種類や基板配置、基板材質などにより定数が異なります。使用するアンテナのメーカー等にお問い合わせ下さい。
- ※ BP3580 の ANT 端子 (35PIN) から ANT1 までの配線は、インピーダンスコントロール (50Ω) が必要です。
- ※ 電源 (VCC=3.3V) のリップルは出来るだけ小さく (10mVpp 以下) して下さい。
- ※ SDCLK/SDDATA/SDCMD ラインについて
信号ラインのオーバーシュート、アンダーシュートは無線性能に大きな影響を与えます。ホスト信号源近くにダンピング抵抗を挿入するなどして、SDIO 規格のタイミングを満たす範囲で、出来るだけノイズレベルが低くなるように設計して下さい。

11-2 USB ホストインターフェース

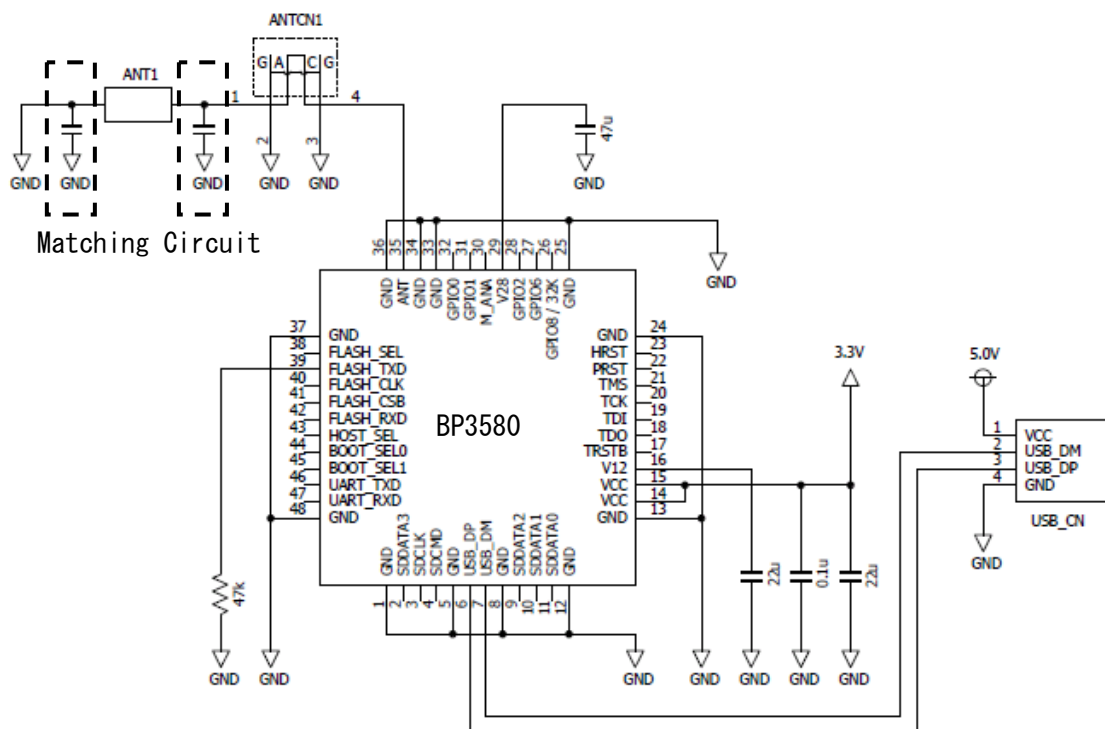


図 5. USB インターフェース参考回路図

※USB_DP/USB_DM ラインについて

- ・ 出来るだけ配線長を短くするようにして下さい。
- ・ $90\Omega \pm 10\%$ の差動インピーダンスマッチングを取って下さい。
- ・ シングルエンドのインピーダンスマッチングは $45\Omega \pm 10\%$ として下さい。
- ・ 配線をできるだけ等長にして下さい。(配線長差が 0.5mm 以下。)
- ・ 配線は曲げ回数を少なくし、曲げ角は小さくして下さい。
- ・ 配線にはなるべくスルーホールは作製しないで下さい。
- ・ 他の信号ラインが USB_DP/USB_DM ラインを横切ったり、USB_DP/USB_DM ラインが電源のスプリットを横切ったりしないようにして下さい。

※ 電源 (VCC=3.3V) のリップルは出来るだけ小さく (10mVpp 以下) して下さい。

11-3 UART ホストインターフェース

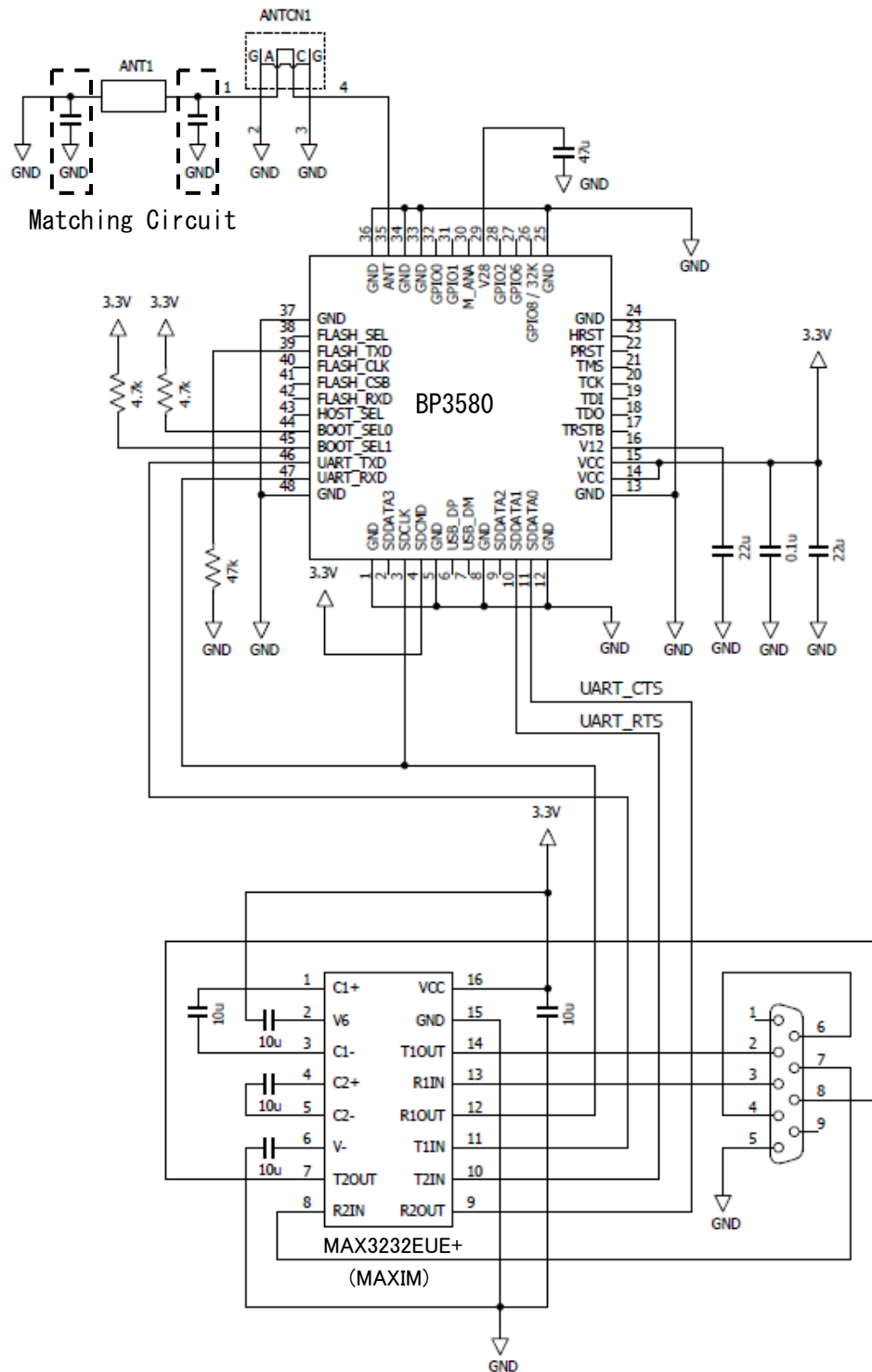
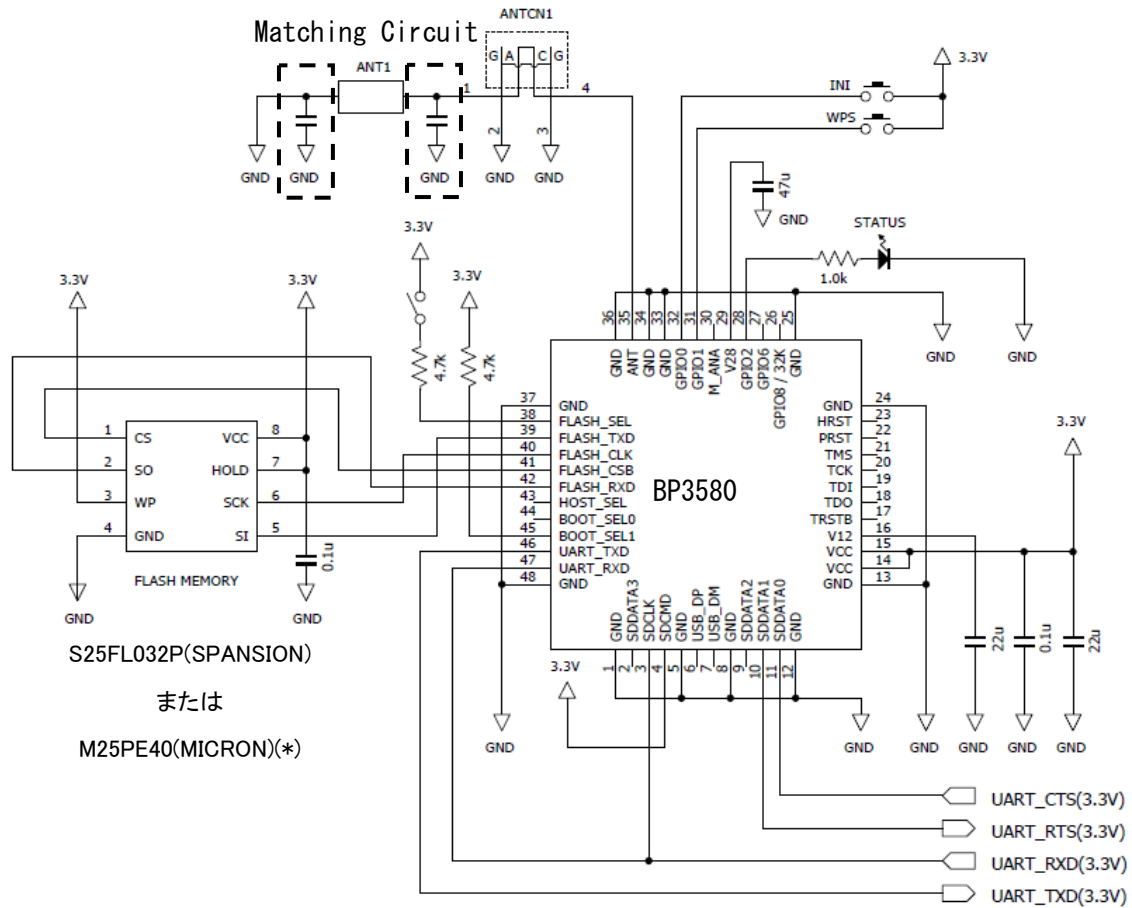


図 6. UART インターフェースモード参考回路図

- ※ BOOT 端子の設定については、表 1. モジュール端子説明表をご参照下さい。
- ※ 電源 (VCC=3.3V) のリップルは出来るだけ小さく (10mVpp 以下) して下さい。

11-4 フラッシュブート (UART インターフェースモード)



(*) 上図のフラッシュメモリは S25FL032P になります。

図 7. フラッシュブート (UART インターフェースモード) 参考回路図

11-5 リセット IC

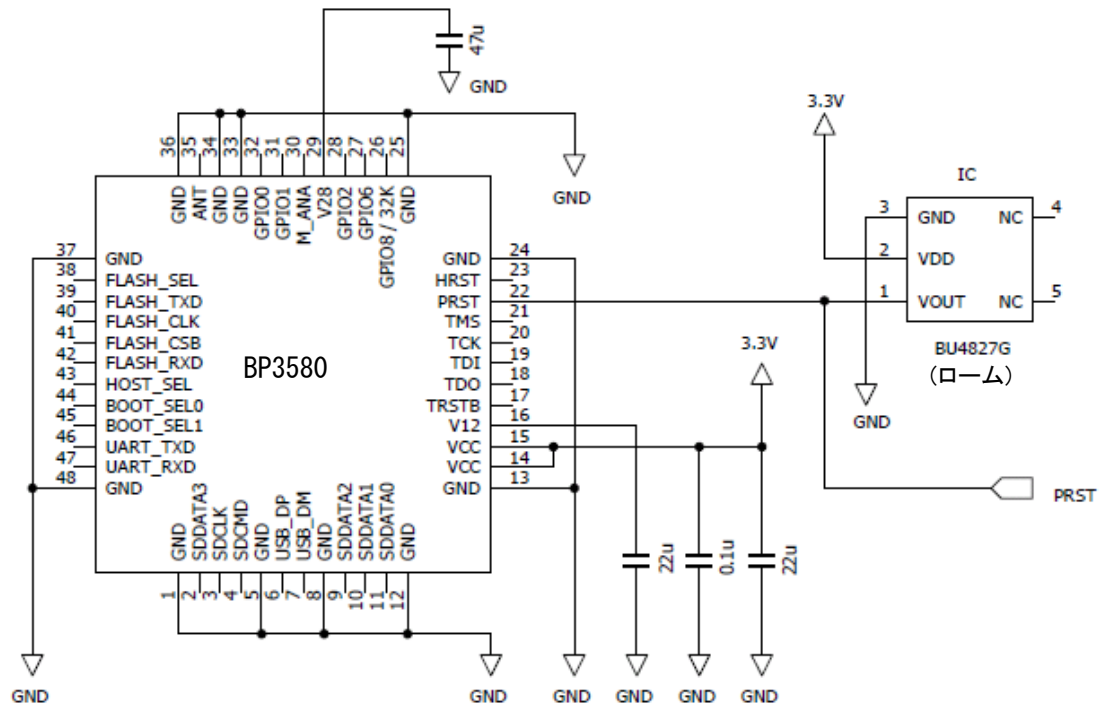
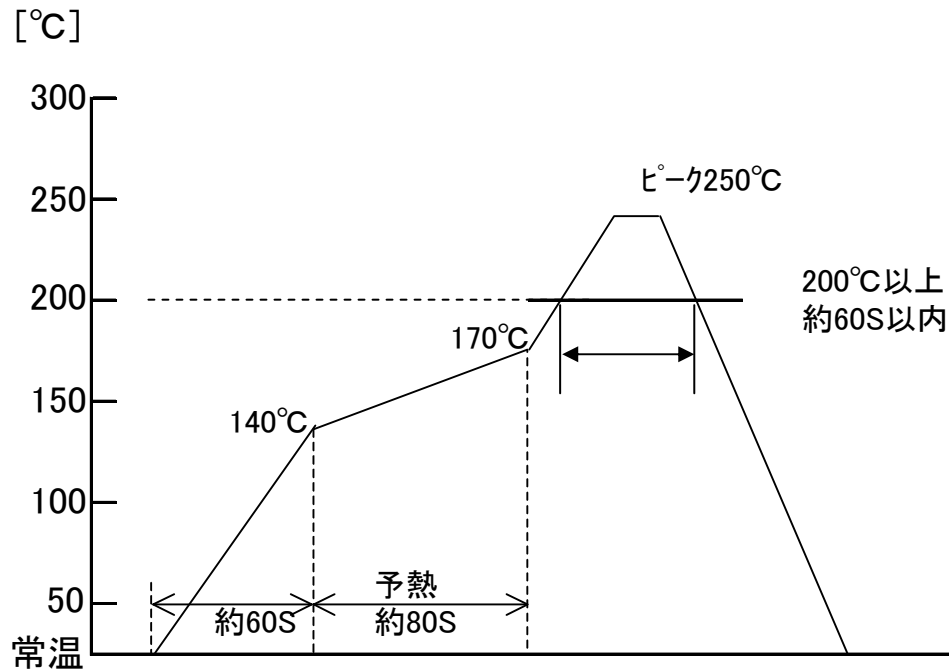


図 8. リセット IC 接続参考回路図

12 基板レイアウト上の注意

- 1) ANT 端子 (35PIN) から ANT1 までの配線は、インピーダンスコントロール (50Ω) が必要です。
- 2) BP3580 の半田面 (モジュール底面) は配線パターンがあります。
モジュールの下面となる基板にはモジュール実装用のランドパターン以外の配線 (GND 含む) を行わないで下さい。
- 3) 多層基板に実装する際には、モジュール下面の 2 層目を GND 層とし、モジュール下面は全て GND として下さい。
- 4) ANT ラインは他層においても、信号線及び電源ラインが交差しないようにレイアウトして下さい。
- 5) I/F の信号ラインは他層においても、信号線及び、電源ラインが交差しないようにレイアウトして下さい。
- 6) VCC、V28、V12 用のパスコンはなるべくモジュール近辺に配置して下さい。
- 7) 多層基板で GND 層を設ける場合、モジュールの GND はモジュール直近にスルーホールを開けて GND 層に落として下さい。

13 推奨リフロープロファイル



※ リフロー回数は1回とします。

図9. 推奨リフロープロファイル

14 リセット動作に関する注意事項

- ・ BP3580 が内部の EEPROM へアクセスしている時は、リセット (PRST, HRST, コマンドリセット) はかけないで下さい。
- ・ EEPROM が書き込み動作中(*)にリセットをかけた場合、チェックサムが不正な値になるなど、正しく動作しなくなる場合がございます。
- ・ EEPROM が読み込み動作中(**)にリセットをかけた場合、再度電源を入れなおさないと、起動しなくなる場合がございます。

(*) EEPROM の書き込み動作について

次のタイミングで EEPROM への書き込みが行われます。

- ① MAC アドレス書き込み時
- ② TCP/IP 内蔵ファームウェアで各種設定内容を保存する時
- ③ WPS をスタンドアロンモードで実行して、クレデンシャルが書き込まれる時

(**) EEPROM の読み込み動作について

次のタイミングで EEPROM からの読み込みが行われます。

- ① リセット解除後 (≦100ms)
- ② ファームウェア起動後 (≦100ms)
- ③ WID_SERIAL_NUMBER コマンド発行時

15 使用上の注意事項

- 1) 本製品のリフロー回数は弊社推奨リフロー条件で1回とします。
リフロー時には製品内部の半田が再溶融致しますので、ご注意ください。
- 2) 本製品は自然の環境に放置することにより吸湿します。
本製品は温度 5~40°C、相対湿度 50±10%RH の場所に保管し、開封後 72 時間以内にリフロー実装を行って下さい。
- 3) 上記の湿度以下となるデシケータで保管する場合は、静電気対策を十分取って下さい。
- 4) 開封後 72 時間以上経過した場合は下記条件にてベーク処理を行った上でご使用下さい。
 - ・ベーク条件：リール状態：60°C、48 時間、2 回まで
単品状態：125°C、24 時間、2 回まで
- 5) 同一梱包内で LOT NO. が混成する場合がありますので、予めご了承下さい。
- 6) 本製品をマウンターで実装する際には、製品の裏面パットで認識を取って下さい。
外形寸法はばらつきが大きいため外形での認識は推奨できません。
- 7) 本製品に実装されている部品の半田付け部について、半田フィレットの有無は問わないものとします。
- 8) 本製品はガラスエポキシ基板に実装されることを想定しております。ガラスエポキシ以外の材料（例えばセラミック等）の基板に本製品を実装する場合は、十分に評価した上でご使用下さい。
- 9) 本製品内部に実装されている RF-SW (35pin ANT 端子内部) は部品仕様上、大変静電気に弱い部品となっております。静電気対策を十分行った上でご使用下さい。
- 10) シールドケースに応力が加わった場合、外れることがありますので、十分注意願います。
- 11) 本製品の出荷状態では全て同一の MAC アドレスがモジュール内部の EEPROM 内に書き込まれています。ご使用の際には任意に MAC アドレスの設定を行って下さい。

●安全上の注意事項

1) 本製品は一般的な電子機器 (AV 機器、OA 機器、通信機器、家電製品、アミューズメント機器等) への使用を意図して設計・製造されております。従いまして、極めて高度な信頼性が要求され、その故障や誤動作が人の生命、身体への損害又はその他の重大な損害の発生に関わるような機器又は装置 (医療機器、輸送機器、航空宇宙機、原子力制御、燃料制御、カーアクセラを含む車載機器、各種安全装置等) へのご使用を検討される際は事前にローム(株)営業窓口までご連絡下さいますようお願い致します。いかなる場合であっても、本製品の不具合により、人の生命、身体への損害及びその他の重大な損害の発生が予見される場合は下記の方法により、

フェイルセーフ設計への配慮を十分行い、安全性を確保されますようお願い致します。

- ①保護回路及び保護装置を設けてシステムとしての安全性を確保する。
 - ②冗長回路等を設けて単一故障では危険が生じないようにシステムとしての安全を確保する。
- 2) 本製品は一般電子機器に標準的な用途で使用されることを意図して設計・製造されており、下記のような特殊環境での使用を配慮した設計はなされておられません。従いまして、下記特殊環境でのご使用は本製品の性能に影響を与える恐れがありますので、貴社におかれましては十分に性能、信頼性等をご確認の上ご使用下さい。
- ①水・油・薬液・有機溶剤等の液体中でのご使用
 - ②直射日光・屋外暴露、塵埃中でのご使用
 - ③潮風、Cl₂、H₂S、NH₃、SO₂、NO₂等の腐食性ガスの多い場所でのご使用
 - ④静電気や電磁波の強い環境でのご使用
 - ⑤強い振動や衝撃が加わる環境でのご使用
 - ⑥発熱部品に近接した取付け及び当製品に近接してビニール配線等、可燃物を配置する場合。
 - ⑦本製品を樹脂等で封止、コーティングしてのご使用。
 - ⑧無洗浄半田付けや半田付け後のフラックス洗浄で水及び水溶性洗浄剤をご使用の場合。
 - ⑨本製品が結露するような場所でのご使用。
- 3) 本製品は他の電波を発射する機器 (無線 LAN、Bluetooth®機器、デジタルコードレス電話、電子レンジ等) から電波干渉を受けることがあります。
- 4) 本製品は耐放射線設計はなされておられません。
- 5) 本製品のご使用にあたっては貴社製品に実装された状態で評価及び確認を実施下さい。
- 6) 使用温度は納入仕様書に記載の温度範囲内であることをご確認下さい。
- 7) 本仕様書の記載内容を逸脱して本製品をご使用されたことによって生じた不具合に

つきましてはローム(株)では保証致し兼ねますのでご了承下さい。

- 8) 本製品の安全性について疑義が生じた場合は速やかにローム(株)へご連絡戴くと共に貴社にて技術検討戴けます様お願い致します。

●実装及び基板設計上の注意事項

- 1) ハロゲン系（塩素系、臭素系等）の活性度の高いフラックスを使用する場合、フラックスの残さにより本製品の性能又は信頼性への影響が考えられますので、事前に貴社にてご確認下さい。
- 2) はんだ付けは70-半田を原則とさせて戴きます。

●参考回路に関する注意事項

- 1) 本製品の外付け回路定数を変更してご使用になる際は静特性のみならず、過渡特性も含め外付け部品及び当社製品のバラツキ等を考慮して十分なマージンをみて決定して下さい。また、特許に関しましてはローム(株)では十分な確認はできておりませんのでご了承願います。
- 2) 記載されております参考回路例やその定数などの情報につきましては、本製品の標準的な動作や使い方を説明するものです。従いまして、量産設計をされる場合には、外部諸条件を考慮して戴きます様お願い致します。

●静電気に対する注意事項

本製品は静電気に対して敏感な製品であり、静電放電等により、製品が破壊することがあります。

取り扱い時や工程での実装時、保管時において静電気対策を実施の上、絶対最大定格以上の過電圧等が印加されないようにご使用下さい。特に乾燥環境下では静電気が発生しやすくなるため、十分な静電対策を実施下さい。（人体及び設備のアース、帯電物からの隔離、イタヰの設置、摩擦防止、温湿度管理、はんだごてのこて先のアース等）

●保管・運搬上の注意事項

- 1) 本製品を下記の環境又は条件で保管されますと性能劣化やはんだ付け性等の性能に影響を与える恐れがありますのでこのような環境及び条件での保管は避けて下さい。

- ①潮風、Cl₂、H₂S、NH₃、SO₂、NO₂等の腐食性ガスの多い場所での保管
- ②推奨温度、湿度以外での保管（温度：5℃～40℃、湿度：40%～60%）
- ③直射日光や結露する場所での保管
- ④強い静電気が発生している場所での保管

- 2) ロム(株)推奨保管条件下におきましても、製造後1年を経過した製品は、はんだ付け性に影響を与える可能性があります。推奨保管期限を経過した製品は、半田付け性を確認した上ご使用頂く事を推奨します。
 - ・推奨保管条件：温度：5°C～40°C、湿度：40%～60%
- 3) 製品の運搬、保管の際は梱包箱を正しい向き（梱包箱に表示されている天面方向）で取り扱い下さい。天面方向が遵守されずに梱包箱を落下させた場合、製品端子に過大なストレスが印加され、端子曲がり等の不具合が発生する危険があります。
- 4) 防湿梱包を開封した後は、規定時間内にご使用下さい。規定時間を経過した場合は下記の条件にてベーク処置を行った上で使用下さい。
 - ・規定時間：72 時間以内、温度 5°C～40°C、湿度 40%～60%
 - ・ベーク条件：リール状態：60°C、48 時間、2 回まで
単品状態：125°C、24 時間、2 回まで

●製品ラベルに関する注意事項

ロム(株)製品に貼付されている製品ラベルに QR コードが印字されていますが、QR コードはロム(株)社内管理用としており、お客様と契約しております製品名が入っていない場合があります。貴社にてご使用にならないよう、お願いします。

●製品廃棄上の注意事項

本製品を廃棄する際は、専門の産業廃棄物処理業者にて、適切な処置をして下さい。

●工業所有権に関する注意事項

- 1) 本仕様書にはロム(株)の著作権、ノウハウに関わる内容も含まれておりますので、本製品の使用目的以外にはこれを用いないようお願い致します。また、ロム(株)の事前承諾を得ずにこれを複製、又は第三者に開示することはご遠慮下さい。
- 2) 本仕様書に掲載されております本製品に関する参考回路例、情報及び諸データは、あくまでも一例を示すものであり、これらに関する第三者の知的所有権及びその他の権利について権利侵害がないことの保証を示すものではございません。従いまして、(1) 上記第三者の知的財産権侵害の責任、及び (2) 本製品の使用により発生するその他の責任、につきましてはロム(株)ではその責を負いかねますのであらかじめご了承下さい。
- 3) 本製品の販売は本製品自体の使用、販売及びその他の処分を除き、本製品についてロム(株)が所有または管理している工業所有権等の知的財産権及びその他のあらゆる権利について明示的にも黙示的にも、その実施また利用を貴社に許諾するものではありません。